

# ZVAIGNĪTE 22-OKT-2016 V.Zeļonija SS 6kyu 06

Competitors: 9

## Competitors A

#	Name	Club	1	2	3	4	5	Wins	Pts	Pos
1	Dauids FELDBERGS	DRAVIŅŠ Agris		7	10	10		3	27	2
2	Tamerlans DŽAĻILOVS	DRAVIŅŠ Agris			10	10		2	20	3
3	Vjačeslavs DEMBOVSKIS	ROGOZINS Alvis				10		1	10	4
4	Artjoms MIZGINS	REŠKO Viktors						0	0	5
5	Demijens ORNIKS	PJATŅIČENKO Ruslans	10	10	10	10		4	40	1

## Matches A

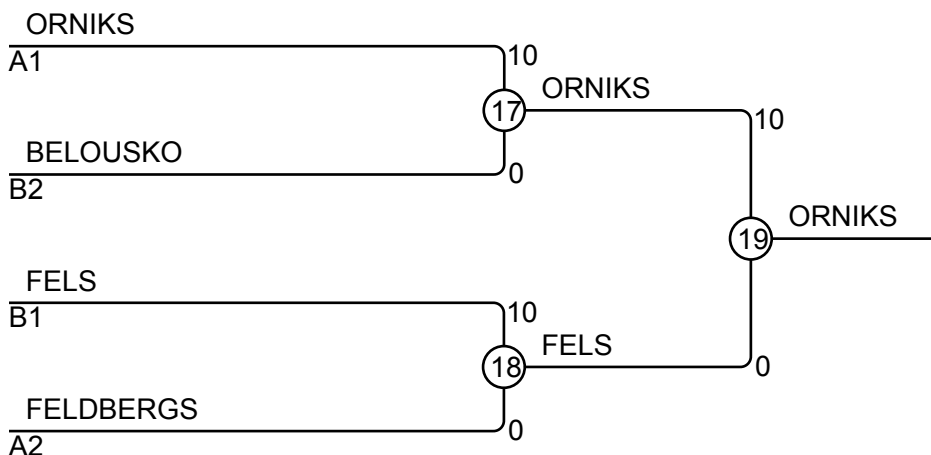
Match	White	Blue	Result	Time
1	Artjoms MIZGINS 4 5	Demijens ORNIKS	0 - 10	0:14
2	Dauids FELDBERGS 1 2	Tamerlans DŽAĻILOVS	7 - 0	2:00
4	Vjačeslavs DEMBOVSKIS 3 4	Artjoms MIZGINS	10 - 0	0:43
5	Dauids FELDBERGS 1 5	Demijens ORNIKS	0 - 10	0:53
7	Tamerlans DŽAĻILOVS 2 3	Vjačeslavs DEMBOVSKIS	10 - 0	1:05
9	Dauids FELDBERGS 1 4	Artjoms MIZGINS	10 - 0	0:15
10	Vjačeslavs DEMBOVSKIS 3 5	Demijens ORNIKS	0 - 10	0:12
12	Tamerlans DŽAĻILOVS 2 4	Artjoms MIZGINS	10 - 0	1:13
13	Dauids FELDBERGS 1 3	Vjačeslavs DEMBOVSKIS	10 - 0	1:03
15	Tamerlans DŽAĻILOVS 2 5	Demijens ORNIKS	0 - 10	1:00

## Competitors B

#	Name	Club	6	7	8	9	Wins	Pts	Pos
6	Mihaels FELS	DRAVIŅŠ Agris		10	10	10	3	30	1
7	Deniss DAŅILEVIČS	PJATŅIČENKO Ruslans				7	1	7	3
8	Platons BELOUSKO	DRAVIŅŠ Agris		10		10	2	20	2
9	Leonards DIMITROČENKO	DRAVIŅŠ Agris					0	0	4

## Matches B

Match	White	Blue	Result	Time
3	Mihaels FELS 6 7	Deniss DAŅILEVIČS	10 - 0	1:40
6	Platons BELOUSKO 8 9	Leonards DIMITROČENKO	10 - 0	1:12
8	Mihaels FELS 6 8	Platons BELOUSKO	10 - 0	1:17
11	Deniss DAŅILEVIČS 7 9	Leonards DIMITROČENKO	7 - 0	2:59
14	Mihaels FELS 6 9	Leonards DIMITROČENKO	10 - 0	0:35
16	Deniss DAŅILEVIČS 7 8	Platons BELOUSKO	0 - 10	2:00



## Results

Pos	Name
1	Demijens ORNIKS, PJATŅIČENKO Ruslans
2	Mihaels FELS, DRAVIŅŠ Agris
3	Platons BELOUSKO, DRAVIŅŠ Agris
3	Dauids FELDBERGS, DRAVIŅŠ Agris